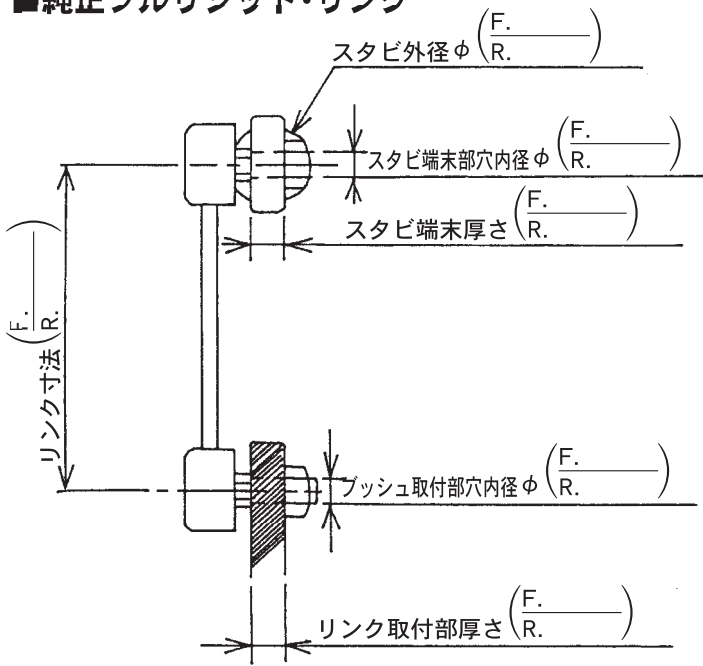
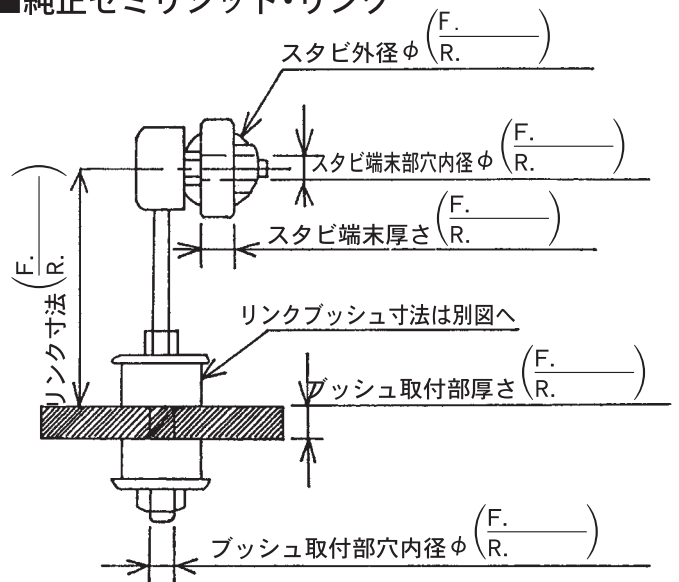


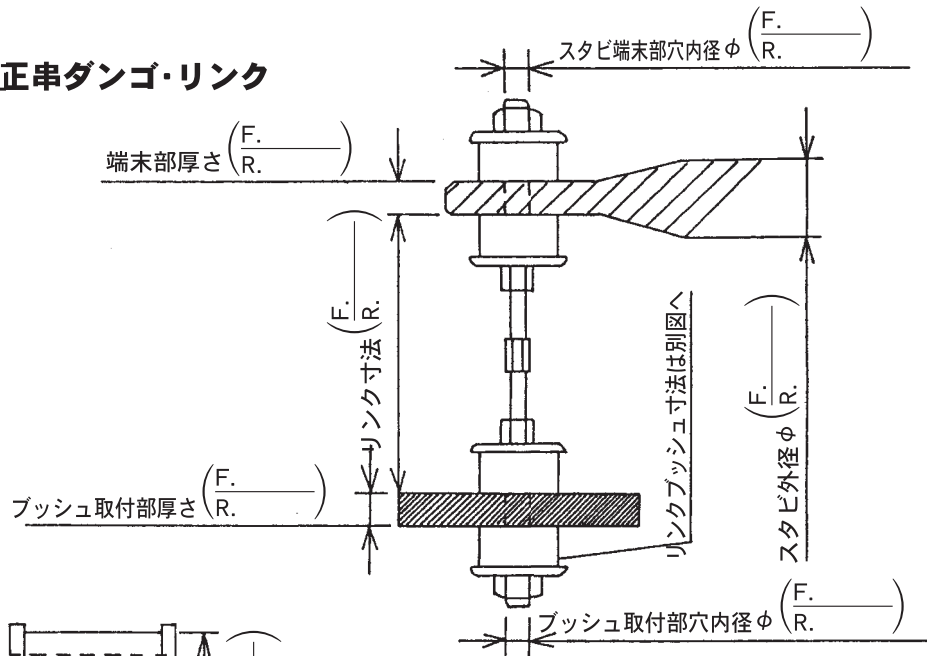
■純正フルリジッド・リンク



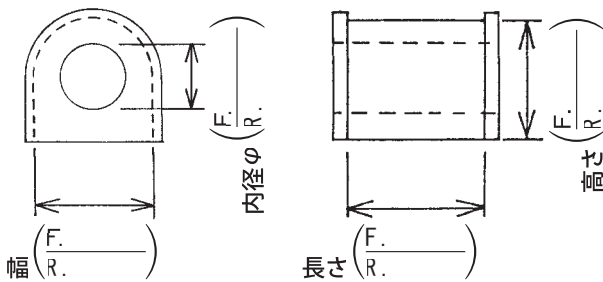
■純正セミリジッド・リンク



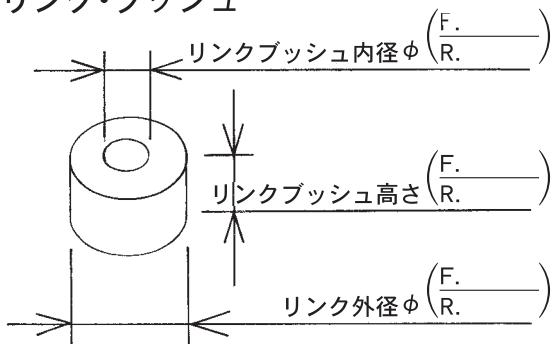
■純正串ダンゴ・リンク



■スタビ・ブッシュ



■リンク・ブッシュ



自車のリンク形状の図に寸法を記入して下さい。

| | | | |
|------------------|--|--------------------|--|
| 車種名/グレード | | | |
| 型式(車体) | | 年式 | |
| エンジン型式 | | | |
| 希望商品名を○で囲んで下さい。 | | | |
| 1. リンク・ブッシュ | | 3. セミ・リジッド・リンク・キット | |
| 2. スタビ・マウント・ブッシュ | | 4. フル・リジッド・リンク・キット | |
| ☎ご連絡先 | | | |
| 氏名 | | | |
| 住所〒 | | | |
| 電話番号 | | FAX 番号 | |

オートリファイン株式会社 FAX 045(921)0055

e-mail: arc-info@autorefine.co.jp